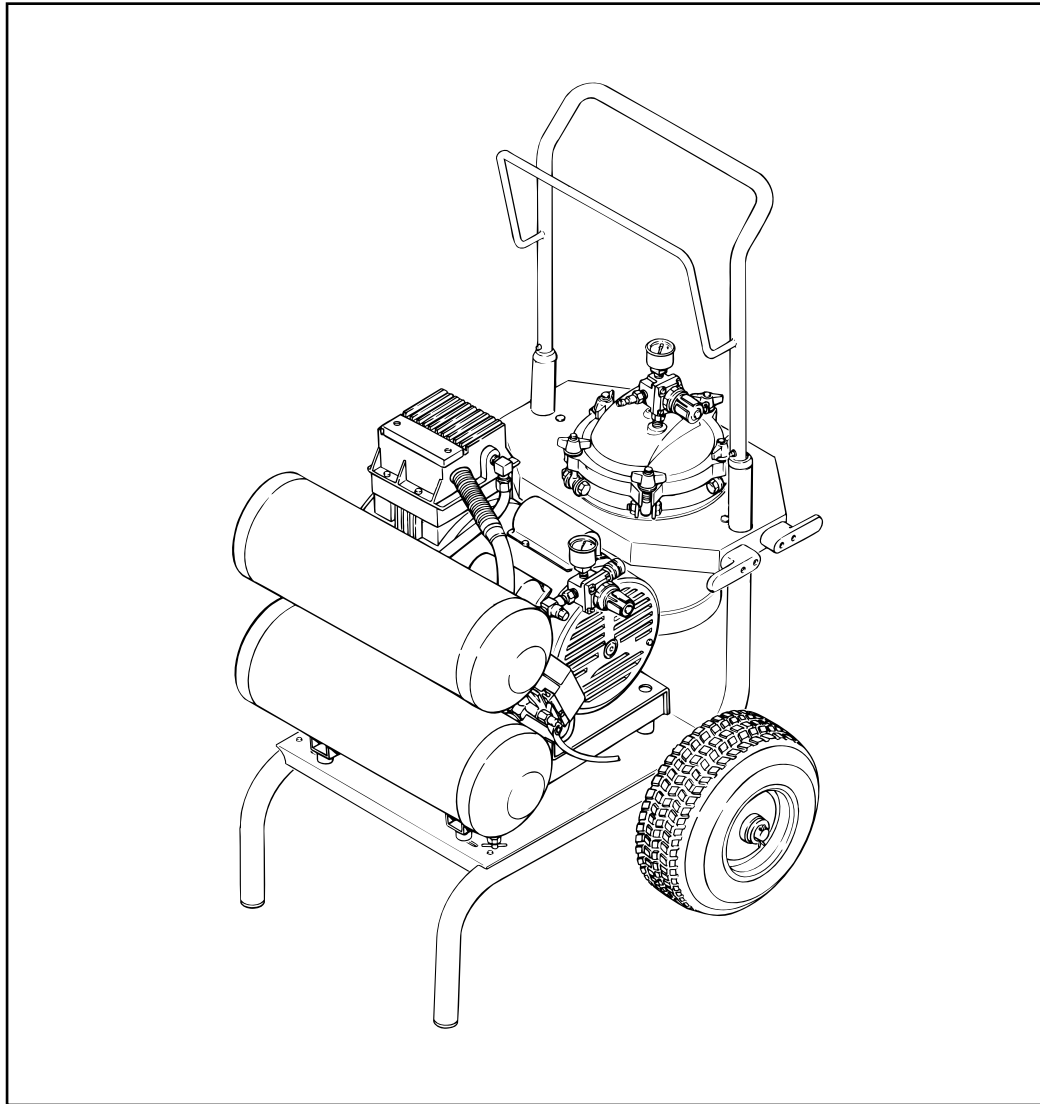




**Owner's Manual**  
For professional use only

**Do not use this equipment before reading this manual!**

# ***ProFinish C-100***



**Model Number 773-950**

**NOTE:** This manual contains important warnings and instructions. Please read and retain for reference.

# Table of Contents

Safety .....	2
Français .....	5
Español .....	7
Introduction .....	3
Setup .....	4
Connecting the Spray System .....	4
Operation .....	4
Startup .....	4
Shutdown .....	4
Spray Charts .....	5
Parts List .....	9–10
Main Assembly .....	9
Cart Assembly .....	10
Warranty .....	12

## Safety

This manual contains information that must be read and understood before using the equipment. When you come to an area that has one of the following symbols, pay particular attention and make certain to heed the safeguard.



This symbol indicates a potential hazard that may cause serious injury or loss of life. Important safety information will follow.



This symbol indicates a potential hazard to you or to the equipment. Important information that tells how to prevent damage to the equipment or how to avoid causes of minor injuries will follow.

**NOTE: Notes give important information that should be given special attention.**



**HAZARD: EXPLOSION OR FIRE - Solvent and paint fumes can explode or ignite. Severe injury and/or property damage can occur.**

### PREVENTION:

- Provide extensive exhaust and fresh air introduction to keep the air within the spray area free from accumulation of flammable vapors.
- Avoid all ignition sources such as static electric sparks, open flames, pilot lights, and hot objects. Connecting or disconnecting power cords or working light switches can make sparks.
- Do not smoke in spray area.
- Fire extinguisher must be present and in good working order.
- Place spray system at a minimum of 3 feet (preferably more) into a separate, well ventilated room from the spray object or at least 20 feet from the spray object in a well ventilated area. Flammable vapors are often heavier than air. Floor area must be extremely well ventilated. The spray system contains arcing parts that emit spark and can ignite vapors.
- Follow the material and solvent manufacturer's warnings and instructions.
- Use extreme caution when using materials with a flashpoint below 70° F (21° C). Flashpoint is the temperature that a fluid can produce enough vapors to ignite.
- Plastic can cause static sparks. Never hang plastic to enclose a spray area. Do not use plastic drop cloths when spraying flammable materials.

**HAZARD: EXPLOSION HAZARD DUE TO INCOMPATIBLE MATERIALS - Will cause severe injury or property damage.**

### PREVENTION:

- Do not use materials containing bleach or chlorine.
- Do not use halogenated hydrocarbon solvents such as mildewcide, methylene chloride and 1,1,1 - trichloroethane. They are not compatible with aluminum.
- Contact your coating supplier about the compatibility of material with aluminum.

**HAZARD: HAZARDOUS VAPORS - Paints, solvents, insecticides, and other materials can be harmful if inhaled or come in contact with the body. Vapors can cause severe nausea, fainting, or poisoning.**

### PREVENTION:

- Use a respirator or mask if vapors can be inhaled. Read all instructions supplied with the mask to be sure it will provide the necessary protection.
- Wear protective eyewear.
- Wear protective clothing as required by coating manufacturer.

**HAZARD: SKIN BURN INJURY— Heated parts can cause severe skin burn injury.**

### PREVENTION:

- Quick-disconnect fittings on the hose and the spray gun become hot during use. Avoid skin contact with any quick-disconnect fittings when they are hot. Allow the quick disconnect fittings to cool before disconnecting the spray gun from the hose
- The compressor becomes hot during use. Allow the compressor to cool before touching it.

**HAZARD: GENERAL - This product can cause severe injury or property damage.**

### PREVENTION:

- Read all instructions and safety precautions before operating equipment.
- Always disconnect the motor from the power supply before working on the equipment.
- Follow all appropriate local, state, and national codes governing ventilation, fire prevention, and operation.
- The United States Government Safety Standards have been adopted under the Occupational Safety and Health Act (OSHA). These standards, particularly part 1910 of the General Standards and part 1926 of the Construction Standards should be consulted.
- Use only manufacturer authorized parts. User assumes all risks and liabilities when using parts that do not meet the minimum specifications and safety devices of the manufacturer.
- Power cord must be connected to a grounded circuit.
- Before each use, check all hoses for cuts, leaks, abrasion or bulging of cover. Check for damage or movement of couplings. Immediately replace the hose if any of these conditions exist. Never repair a hose. Replace it with an identical replacement hose.
- Do not spray outdoors on windy days.
- Wear clothing to keep paint off skin and hair.
- Never aim spray gun at any part of the body.

**HAZARD: EXPLOSION — Compressed air has great force and may cause injury.**

### PREVENTION:

- The maximum operating range of the unit is 125 PSI air pressure.
- The pressure pot assembly is protected from over-pressurizing by a safety valve. Pull the ring on the safety valve occasionally to make sure that the valve operates freely. The valve must be replaced if it does not operate freely or if it does not release air when the ring is pulled.
- Never modify the pressure pot or the compressor.
- All accessories must be rated at or above 125 PSI. This includes spray tips, guns, extensions, hoses, and other tools.

## Grounding Instructions

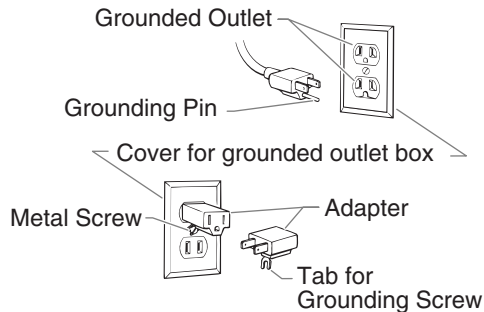
This product must be grounded. In the event of an electrical short circuit, grounding reduces the risk of electric shock by providing an escape wire for the electric current. This product is equipped with a cord having a grounding wire with an appropriate grounding plug. The plug must be plugged into an outlet that is properly installed and grounded in accordance with all local codes and ordinances.

**DANGER** — Improper installation of the grounding plug can result in a risk of electric shock. If repair or replacement of the cord or plug is necessary, do not connect the green grounding wire to either flat blade terminal. The wire with insulation having a green outer surface with or without yellow stripes is the grounding wire and must be connected to the grounding pin.

Check with a qualified electrician or serviceman if the grounding instructions are not completely understood, or if you are in doubt as to whether the product is properly grounded. Do not modify the plug provided. If the plug will not fit the outlet, have the proper outlet installed by a qualified electrician.

This product is for use on a nominal 120 volt circuit and has a grounding plug that looks like the plug illustrated below. A temporary adapter which looks like the adapter illustrated in the figure below may be used to connect this plug to a 2 pole receptacle as shown if a properly grounded outlet is not available.

The temporary adapter should be used only until a properly grounded outlet as shown below can be installed by a qualified electrician. The green colored rigid ear, lug, or the grounding wire extending from the adapter must be connected to a permanent ground such as a properly grounded outlet box cover. Whenever the adapter is used, it must be held in place by a metal screw.

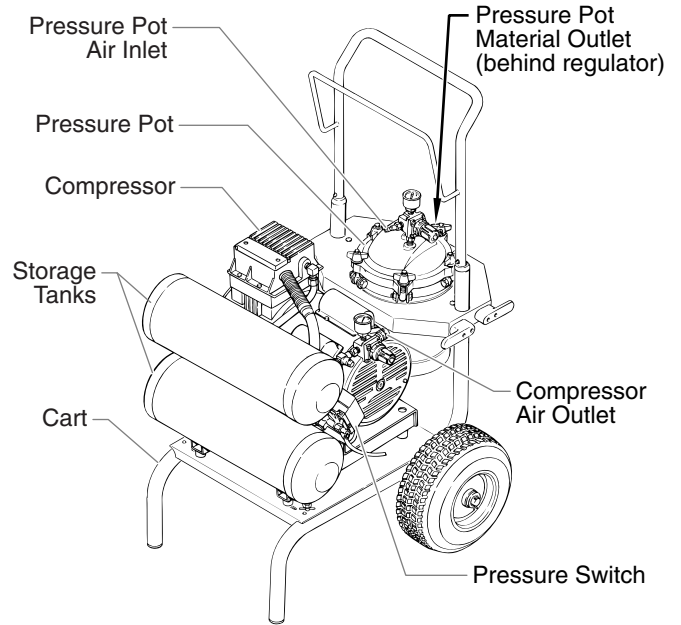


### **CAUTION**

Use only a 3-wire extension cord that has a 3-blade grounding plug and a 3-slot receptacle that will accept the plug on the product. Make sure your extension cord is in good condition. When using an extension cord, be sure to use one heavy enough to carry the current your product will draw. For lengths less than 25 feet, No. 16 AWG extension cords should be used. Between 25 feet and 50 feet, the minimum gauge is 12 AWG. An undersized cord will cause a drop in line voltage resulting in loss of power and overheating. If an extension cord is to be used outdoors, it must be marked with the suffix W-A after the cord type designation. For example, a designation of SJTW-A would indicate that the cord would be appropriate for outdoor use.

## Introduction

The ProFinish C-100 HVLV spray system is designed for use as a large capacity, fine finish spray painting tool. Components of the spray system include a compressor, a cart, a compressor air outlet, a pressure switch, a pressure pot, a pressure pot air inlet, and a pressure pot material outlet.



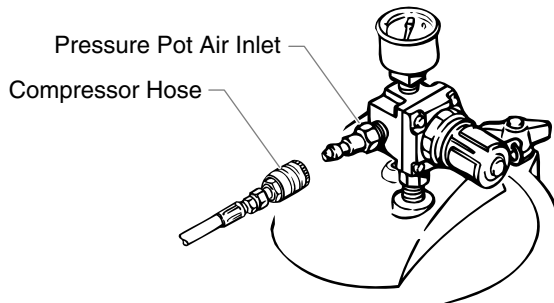
**NOTE:** The compressor can be used to supply air for other air-powered tools. A tee fitting on the compressor air outlet allows the installation of an additional regulator.

## Setup

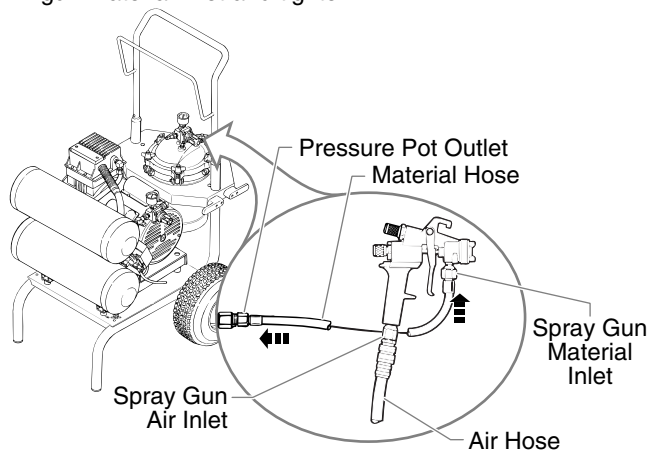
### Connecting the Spray System

1. Make sure the ON/OFF lever on the pressure switch is on the OFF position.
2. Connect the compressor hose from the lower storage tank to the pressure pot air inlet.

**NOTE: The hose features quick-disconnect fittings. To use, pull back on the spring-loaded collar of each fitting. Slide the hose fitting over the correct connection and release the collar.**



3. Thread the end of the material hose onto the pressure pot material outlet and tighten.
4. Thread the other end of the material hose onto the spray gun material inlet and tighten.

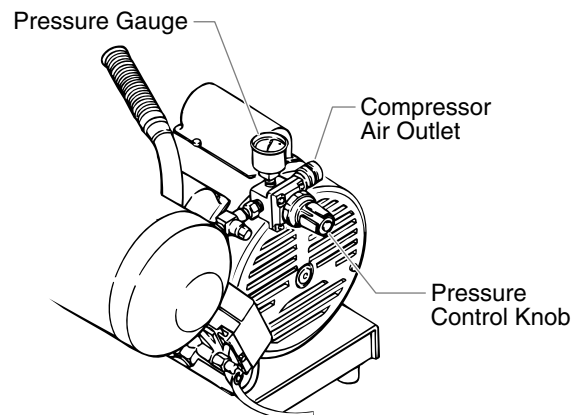
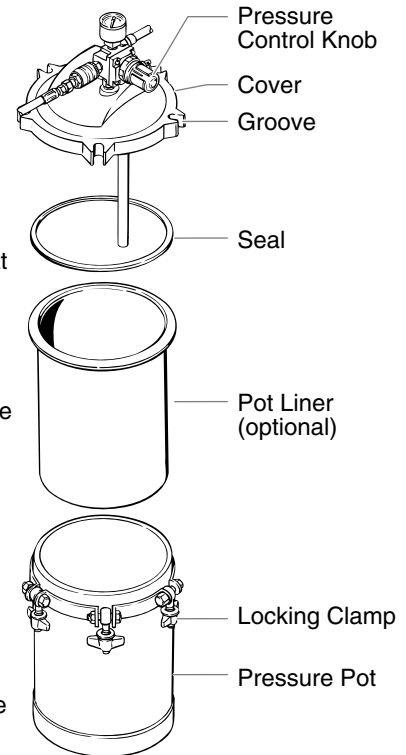


5. Connect the air hose to compressor air outlet.
6. Thread the other end of the air hose onto the spray gun air inlet and tighten.

## Operation

### Startup

1. Place the unit in a clean, dry and well-ventilated area. The compressor should be located at least 12" from walls or other obstructions that could interfere with the flow of air.
2. Fill the pressure pot with spray material.
3. Fasten the cover securely onto the pressure pot by placing the five locking clamps into the cover grooves and rotating each clockwise until hand tight. Be certain that the seal is in place.
4. Plug in the power cord for the compressor.
5. Move the ON/OFF lever on the pressure switch to the ON position to start the compressor. Allow the tank pressure to build. When the motor stops, the compressor has reached cut-out pressure, and the system is ready for use.
6. Pull out the pressure control knob on the pressure pot and turn it until the pressure pot pressure is set properly for the type of material you are using.
  - For thin materials, set to 8 PSI.
  - For thicker materials, set to between 8 and 14 PSI.
7. Pull out the pressure control knob on the compressor air outlet and turn it until the gun pressure is set properly for the type of material you are using (see spray chart for reference).



8. Practice spraying on a piece of scrap wood or cardboard until you are satisfied with the pot pressure, gun air pressure, spray pattern, and spray shape. The spray pattern adjustments and spray shape selections are described in your gun manual.

### Shutdown

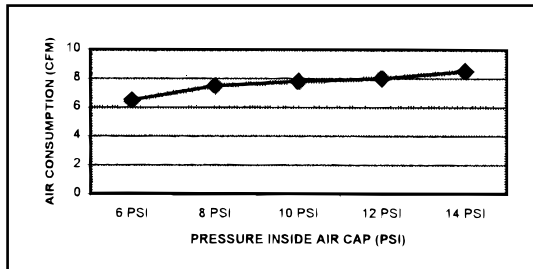
1. Move the ON/OFF lever on the pressure switch to the OFF position.
2. Allow the compressor to cool.
3. Drain the storage tanks (refer to compressor manual for procedure).

# Spray Charts

## Spraying Pressure ~ Air Consumption

Pressure Inside Cap	Air CFM	Compressor Pressure*
6 PSI	6.5	9
8 PSI	7.5	15
10 PSI	7.8	18
12 PSI	8	20
14 PSI	8.5	24

\*The pressure at the compressor air outlet when spraying gun.



# Français

## Sécurité

### **AVERTISSEMENT**

**DANGER: RISQUES D'EXPLOSION OU D'INCENDIE - Les vapeurs dégagées par le solvant ou la peinture sont explosives et inflammables et peuvent causer des corporels sérieux ou dommages matériels.**

#### MESURES PRÉVENTIVES:

- Veiller à éviter toute accumulation de vapeurs inflammables en vous assurant que la zone où la pulvérisation a lieu est suffisamment ventilée.
- Veiller à éviter la présence de toute source incandescente telle qu'étincelle électrostatique, flamme nue, flamme-pilote, objet brûlant, cigarette et étincelle provenant du branchement ou du débranchement d'un cordon d'alimentation électrique ou d'un commutateur.
- Ne pas fumer dans la zone d'épandage.
- Toujours avoir un extincteur en état de fonctionner à portée de la main.
- Placer la pompe à peinture à une distance d'au moins un mètre (3 pi) (on recommande d'ailleurs une plus grande distance) de l'objet qui doit être vaporisé dans une pièce séparée bien aérée, ou à une distance d'au moins six mètres (20 pi) de celui-ci dans une zone bien aérée. Les vapeurs inflammables sont souvent plus lourdes que l'air. Le plancher doit être extrêmement bien aéré. La pompe à peinture contient des pièces pouvant créer des étincelles et enflammer les vapeurs présentes dans l'air.
- Se conformer aux consignes et recommandations de sécurité du fabricant du solvant ou du produit.
- S'entourer de toutes les précautions possibles lorsqu'on utilise des produits ayant un point d'éclair inférieur à 21 °C (70 °F). Le point d'éclair d'un fluide est la température à laquelle les vapeurs émanant du fluide peuvent s'enflammer au contact d'une flamme ou d'une étincelle.
- Le plastique peut être une source d'étincelles provoquées par l'électricité statique. Ne jamais utiliser une couverture en plastique pour fermer une zone d'épandage ni utiliser des toiles de protection en plastique lors de la pulvérisation de matières inflammables.

**DANGER: RISQUES D'EXPLOSION PAR INCOMPATIBILITÉ DES MATÉRIAUX - Peuvent être à l'origine de corporels sérieux ou dommages matériels.**

#### MESURES PRÉVENTIVES:

- Ne pas utiliser de matériaux contenant des agents de blanchiment ou du chlore.
- Ne pas utiliser des solvants à base d'hydrocarbure halogéné tels que l'agent anticryptogamique, le chlorure de méthylène et le trichloro-éthane-1,1,1. Ces produits ne sont pas compatibles avec l'aluminium.
- Communiquer avec votre fournisseur de revêtement pour connaître la compatibilité du matériau avec l'aluminium.

**DANGER: VAPEURS NOCIVES – la peinture, les solvants, les insecticides et autres matériaux peuvent être nocifs lorsqu'ils sont inhalés ou en contact avec le corps. Les vapeurs peuvent causer une nausée importante, des évanouissements ou un empoisonnement.**

#### MESURES PRÉVENTIVES:

- Utiliser un respirateur ou un masque chaque fois qu'il y a des risques d'inhalation de vapeurs. Lire attentivement toutes les instructions se rapportant au masque pour vérifier que celui-ci vous assure une protection suffisante contre les vapeurs toxiques.
- Porter des lunettes de protection.
- Porter des vêtements de protection, conformément aux directives du fabricant de revêtement.



**DANGER: DANGER DE BRÛLURE — Les pièces chauffées peuvent causer de graves brûlures cutanées.**

**PRÉVENTION:**

- Les raccords à dégagement rapide du tuyau flexible et du pistolet peuvent s'échauffer en cours d'utilisation; il faut alors éviter les contacts cutanés, en attendant que les raccords refroidissent avant de séparer le pistolet du tuyau.
- Le compresseur devient chaud à l'utilisation. Le laisser refroidir avant d'y toucher.

**DANGER: GÉNÉRALITÉS - Peut causer des dommages matériels ou corporels sérieux.**

**MESURES PRÉVENTIVES:**

- Avant d'utiliser tout équipement, lire attentivement toutes les instructions et les consignes de sécurité
- Toujours débrancher le moteur de l'alimentation électrique avant d'effectuer des travaux sur l'appareil.
- Se conformer à la législation locale, provinciale ou fédérale pour tout ce qui concerne la ventilation, la prévention des incendies et les conditions générales d'utilisation.
- Les normes de sécurité du Gouvernement américain sont régies par le Occupational Safety and Health Act (OSHA). Il est important de consulter ces normes, en particulier la section 1910 sur les normes générales et la section 1926 sur les des normes de la construction.
- N'utiliser que les pièces autorisées par le fabricant. L'utilisateur assume tous les risques et responsabilités lorsqu'il utilise des pièces qui ne sont pas conformes aux caractéristiques techniques minimales ainsi qu'aux dispositifs de sécurité du fabricant.
- Le cordon d'alimentation doit être raccordé à un circuit mis à la terre.
- Vérifier, avant toute utilisation, que les flexibles ne présentent pas d'entaille ou de fuite, que le couvercle ne soit pas gonflé et que les raccords ne soient pas endommagés. Si le flexible a subi l'un des dommages précités, remplacez-le immédiatement. Ne jamais réparer un flexible d'alimentation. Le remplacer avec un flexible identique de remplacement.
- Ne jamais pulvériser lorsqu'il vente.
- Porter des vêtements pour protéger la peau et les cheveux contre tout contact avec la peinture.
- NE JAMAIS diriger le pistolet vers une quelconque partie du corps.

**DANGER: EXPLOSION — L'air comprimé est très puissant et peut provoquer des blessures.**

**PREVENTION:**

- L'ensemble réservoir est protégé contre la surpression par une soupape de sécurité. De temps en temps, tirer sur l'anneau de la soupape de sécurité pour vérifier qu'elle fonctionne normalement. Remplacer la soupape si elle ne fonctionne pas bien ou si elle ne laisse pas passer l'air quand on tire sur l'anneau.
- Ne jamais modifier le réservoir sous pression ni le compresseur.
- Ne connecter aucun autre outil pneumatique au compresseur.

## Instructions de mise à la terre

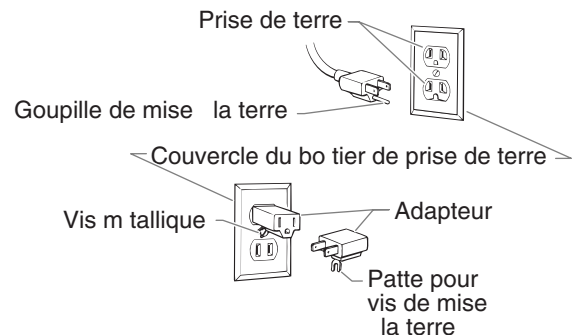
Cet appareil doit être mis à la terre. La mise à la terre réduit les risques d'électrocution lors d'un court-circuit en permettant au courant de s'écouler par le fil de mise à la terre. Cet appareil est muni d'un cordon électrique avec fil de mise à la terre ainsi que d'une fiche de terre. La fiche doit être branchée sur une prise installée correctement et mise à la terre conformément à la réglementation et aux codes en vigueur.

**DANGER — Une prise de terre mal branchée peut être à l'origine d'électrocutions. S'il s'avère nécessaire de réparer ou de remplacer le cordon électrique ou la fiche, ne pas brancher le fil vert de mise à la terre sur l'une ou l'autre des bornes à broche plate. Le fil recouvert d'un isolant vert avec ou sans rayures jaunes est le fil de mise à la terre et doit être branché sur la broche de mise à la terre.**

Si vous ne comprenez pas les instructions de mise à la terre ou si vous n'êtes pas sûr que l'appareil est correctement mis à la terre, contactez un électricien agréé. Ne pas modifier la fiche d'origine. Si la prise ne convient pas à la fiche, faites installer la prise adéquate par un électricien agréé.

Cet appareil est conçu pour un tension normale de 120 V et est muni d'une fiche de mise à la terre semblable à celle de l'illustration ci-dessous. Un adaptateur temporaire semblable à celui illustré à la figure ci-dessous, peut être utilisé pour raccorder cette fiche dans une prise bipolaire, tel qu'illustré, lorsqu'une prise de courant avec contact de mise à la terre n'est pas disponible.

L'adaptateur temporaire doit être utilisé seulement jusqu'à ce qu'une prise de courant avec contact de mise à la terre, tel qu'illustré ci-dessous, puisse être installée par un électricien qualifié. L'oreillette de fixation rigide de couleur verte ou le fil de mise à la terre raccordé à l'adaptateur doit être mis à la terre en permanence, par l'entremise d'un composant quelconque, tel qu'une boîte de sortie. Lorsque l'adaptateur est utilisé, il doit être tenu en place au moyen d'une vis métallique.



Utiliser uniquement une rallonge à trois fils munie d'une fiche de terre dans une prise secteur mise à la terre correspondant au type de fiche de l'appareil. S'assurer que votre rallonge est en bon état. Lorsque vous utilisez une rallonge, assurez-vous qu'elle soit d'un calibre suffisant pour supporter l'intensité du courant requise par l'appareil. Pour des longueurs moins que 25 pieds, No. 16 AWG rallonge devraient être employées. Entre 25 et 50 pieds, de calibre minimum est 12 AWG. Une rallonge trop mince entraîne une chute de tension, une diminution de l'intensité et une surchauffe. Si vous devez utiliser une rallonge à l'extérieur, celle-ci doit comprendre la marque W-A après la désignation indiquant le type de cordon. Par exemple, la désignation SJTW-A indique que le cordon est conçu pour être utilisé à l'extérieur.

# Español

## Seguridad

### **⚠️ ADVERTENCIA**

**PELIGRO: EXPLOSIÓN O INCENDIO - Los vapores de solventes y pintura pueden explotar o incendiarse, causando con esto lesiones severas y/o daños en la propiedad.**

#### **PARA PREVENIR:**

- Debe proveerse un escape y aire fresco para hacer que el aire que está dentro del área de atomización se mantenga libre de acumulaciones de vapores inflamables.
- Evite todas las fuentes de ignición como son las chispas electrostáticas, llamas abiertas, flamas de piloto, objetos calientes, cigarros, y chispas que se generan al conectar y desconectar las extensiones o de apagadores de luz que estén funcionando.
- No fume en la zona de trabajo.
- Debe haber un equipo para extinguir incendios permanentemente y en buenas condiciones.
- Coloque la bomba para pintar a un mínimo de 1 m (de preferencia más) en una habitación aparte, bien ventilada, alejada del objeto que va a pintar o a por lo menos 6 m de dicho objeto, en una zona bien ventilada (utilice una manguera más larga, si es necesario). Los gases inflamables a menudo son más pesados que el aire. La zona del piso debe tener la debida ventilación. La bomba para pintar contiene piezas que forman arcos que emiten chispas y pueden encender los gases.
- Siga las advertencias y avisos de seguridad del fabricante de los materiales y solventes.
- Tenga muchísimo cuidado al usar materiales cuyo punto de ignición sea inferior a 70° F (21° C). El punto de ignición es la temperatura a la cual pueden encenderse los vapores emanados por un fluido al exponerlos a llamas o chispas.
- El plástico puede causar chispas estáticas. Nunca cuelgue plástico en las ventanas ni en las puertas del área donde va a pintar. No utilice plástico para proteger el piso cuando pinte materiales inflamables.

**PELIGRO: PELIGRO DE EXPLOSIÓN DEBIDO A MATERIALES INCOMPATIBLES - Podría causar lesiones severas o daños en la propiedad.**

#### **PARA PREVENIR:**

- No utilice materiales que contengan blanqueador o cloro.
- No use solventes con hidrocarburos halogenados, tales como productos para eliminar el moho, cloruro de metileno y 1,1,1 - tricloroetano. Estos no son compatibles con el aluminio.
- Comuníquese con el proveedor del producto para obtener información de compatibilidad con materiales de aluminio.

**PELIGRO: GASES PELIGROSOS - Las pinturas, solventes, insecticidas y otros materiales pueden ser perjudiciales si se inhalan o entran en contacto con el cuerpo. Los gases pueden causar náusea, desmayos o envenenamiento graves.**

#### **PARA PREVENIR:**

- Use una mascarilla respiratoria o careta siempre que exista la posibilidad de que se puedan inhalar vapores. Lea todas las instrucciones que vengan con la careta para estar seguro de que se tendrá la protección necesaria contra la inhalación de vapores dañinos.
- Use gafas protectoras.
- Use ropa de protección, según lo requiera el fabricante del producto.

**PELIGRO: QUEMADURA DE LA PIEL — Las piezas calientes pueden causar lesiones de quemadura de la piel severas.**

#### **PREVENCIÓN:**

- Las conexiones de desconexión rápida de la manguera y la pistola de atomización se llegan a calentar mientras se usan. Evite que la piel tenga contacto con las conexiones de desconexión rápida cuando se calienten. Deje que las conexiones de desconexión rápida se enfríen antes de desconectar la pistola de atomización de la manguera.
- El compresor se calienta durante el uso. Permita que el compresor se enfríe antes de tocarlo.

**PELIGRO: GENERAL - Puede causar daños en la propiedad o lesiones severas.**

#### **PARA PREVENIR:**

- Lea todas las instrucciones y advertencias de seguridad antes de hacer funcionar cualquier equipo.
- Desconecte siempre el motor del suministro eléctrico antes de dar servicio al equipo.
- Observe todos los códigos locales, estatales y nacionales apropiados que rigen las medidas de ventilación, prevención de incendios y operación.
- Los Estándares de Seguridad del Gobierno de los Estados Unidos se han adoptado bajo el Acta de Seguridad y Salud Ocupacionales (OSHA por sus siglas en inglés). Deben consultarse estos estándares, particularmente la parte 1910 de los Estándares Generales y la parte 1926 de los Estándares de la Construcción.
- Utilice únicamente piezas autorizadas por el fabricante. El usuario asume todos los riesgos y responsabilidades si usa piezas que no cumplen con las especificaciones mínimas y dispositivos de seguridad del fabricante.
- El cable de alimentación debe enchufarse a un circuito aterrado.
- Antes de usarla cada vez, revise todas las mangueras para ver que no tengan cortadas, fugas, una cubierta desgastada por abrasión o con abolladuras, así como uniones dañadas o que se hayan movido. Si existiera cualquiera de estas condiciones, reemplace la manguera inmediatamente. No repare nunca una manguera. Reemplazar lo con una manguera idéntica de reemplazo.
- No atomice en días con viento.
- Use ropa que evite el contacto de la pintura con la piel y el cabello.
- NO dirija NUNCA la punta de la pistola hacia alguna parte del cuerpo.

**PELIGRO: EXPLOSION — El aire comprimido tiene una gran fuerza y pudiera causar lesiones.**

#### **PREVENCIÓN:**

- El ensamble del tanque de presión está protegido con una válvula de seguridad en caso de una sobre presurización. Ocasionalmente jale la argolla de la válvula de seguridad para asegurarse que la válvula opere libremente. En caso de no operar con libertad o si la válvula no libera aire cuando se jala la argolla, debe cambiarse.
- Nunca modifique el tanque de presión o el compresor.
- Nunca conecte otras herramientas de aire al compresor.

## Instrucciones para conectar a tierra

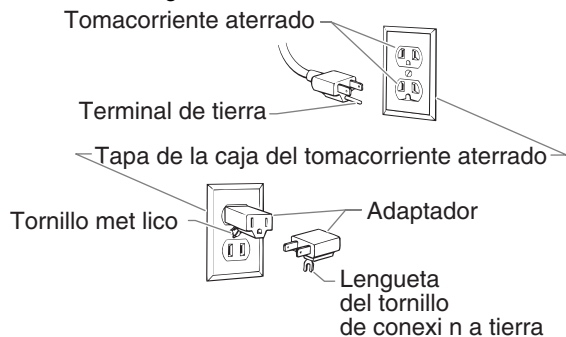
Este producto se debe conectar a tierra. En caso de que ocurra un corto circuito, la conexión a tierra reduce el riesgo de choque eléctrico al proporcionar un alambre de escape para la corriente eléctrica. Este producto está equipado con un cable que tiene un alambre de conexión a tierra con un enchufe de conexión a tierra apropiado. El enchufe se debe enchufar en una toma de corriente que se haya instalado y conectado a tierra debidamente, de acuerdo con todos los códigos y estatutos locales.

**PELIGRO** — Una instalación inapropiada del enchufe de conexión a tierra puede dar como resultado el que exista un riesgo de choque eléctrico. Si es necesario reparar o reemplazar el cable o el enchufe, no conecte el alambre de conexión a tierra a ninguno de los terminales de hoja planos. El alambre con aislamiento que tiene la superficie exterior de color verde con franjas amarillas o sin ellas es el alambre de conexión a tierra que debe conectarse al conector de conexión a tierra.

Verifique con un electricista o técnico de servicio calificado si las instrucciones para conectar a tierra no le han quedado completamente claras, o si duda que el producto haya quedado conectado a tierra de manera apropiada. No modifique el enchufe que se proporciona. Si el enchufe no entra en la toma de corriente, pídale a un electricista calificado que instale la toma apropiada.

Este producto está diseñado para usarse en un circuito de 120 voltios nominales y el enchufe de conexión a tierra que tiene se parece al enchufe que se ilustra a continuación. Si no dispone de una toma de corriente con conexión a tierra, puede usar un adaptador temporal que se asemeja al adaptador ilustrado en la figura a continuación, para conectar este enchufe en un receptáculo de 2 polos como se muestra.

El adaptador temporal solamente se debe utilizar hasta que un electricista calificado instale debidamente una toma de corriente con conexión a tierra. La patilla verde o alambre de conexión a tierra que se extiende desde el adaptador se debe conectar a tierra permanente, tal como la tapa de una caja de distribución conectada a tierra. Cuando use el adaptador, debe mantenerlo en su lugar con un tornillo metálico.



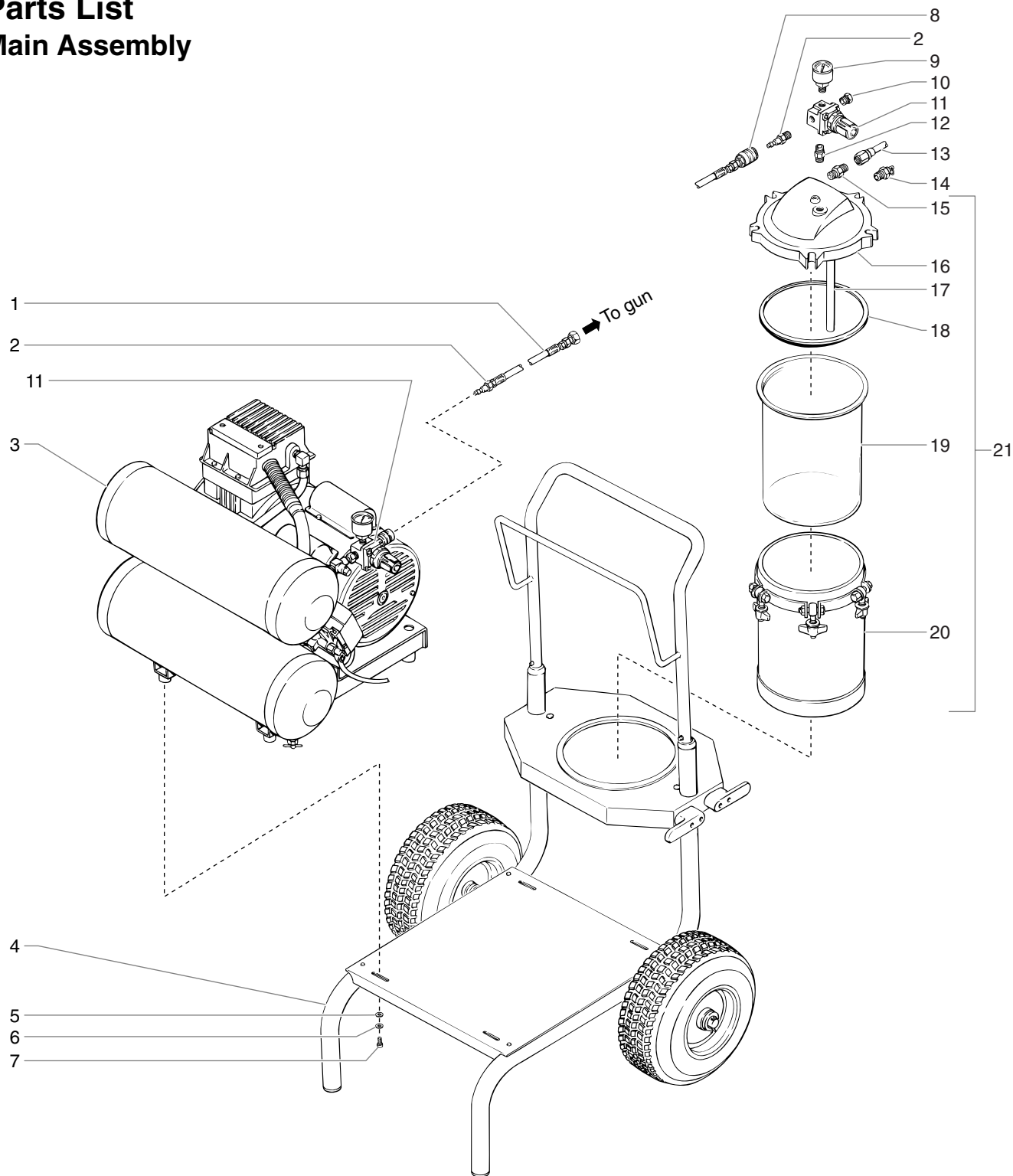
### **PRECAUCION**

Use solamente extensiones trifilares que tengan un enchufe de conexión a tierra de 3 hojas y un receptáculo de triple ranura que acepte el enchufe del producto. Asegúrese de que su extensión esté en buenas condiciones. Cuando use una extensión, asegúrese de usar una que sea lo suficientemente resistente como para soportar la corriente que descargue su producto. Para longitudes menos de 25 los pies, usen únicamente un No. 16 AWG cable de extensión. Entre 25 y 50 pies, el calibre mínimo es 12 AWG. Un cable de un tamaño menor causará una caída de voltaje en la línea que dará como resultado una pérdida de energía y un sobrecalentamiento. Si se utiliza un cable de extensión en el exterior, tiene que estar marcado con el sufijo W-A después de la designación del tipo de cable. Por ejemplo, SJTW-A para indicar que el cable es apropiado para uso en exteriores.



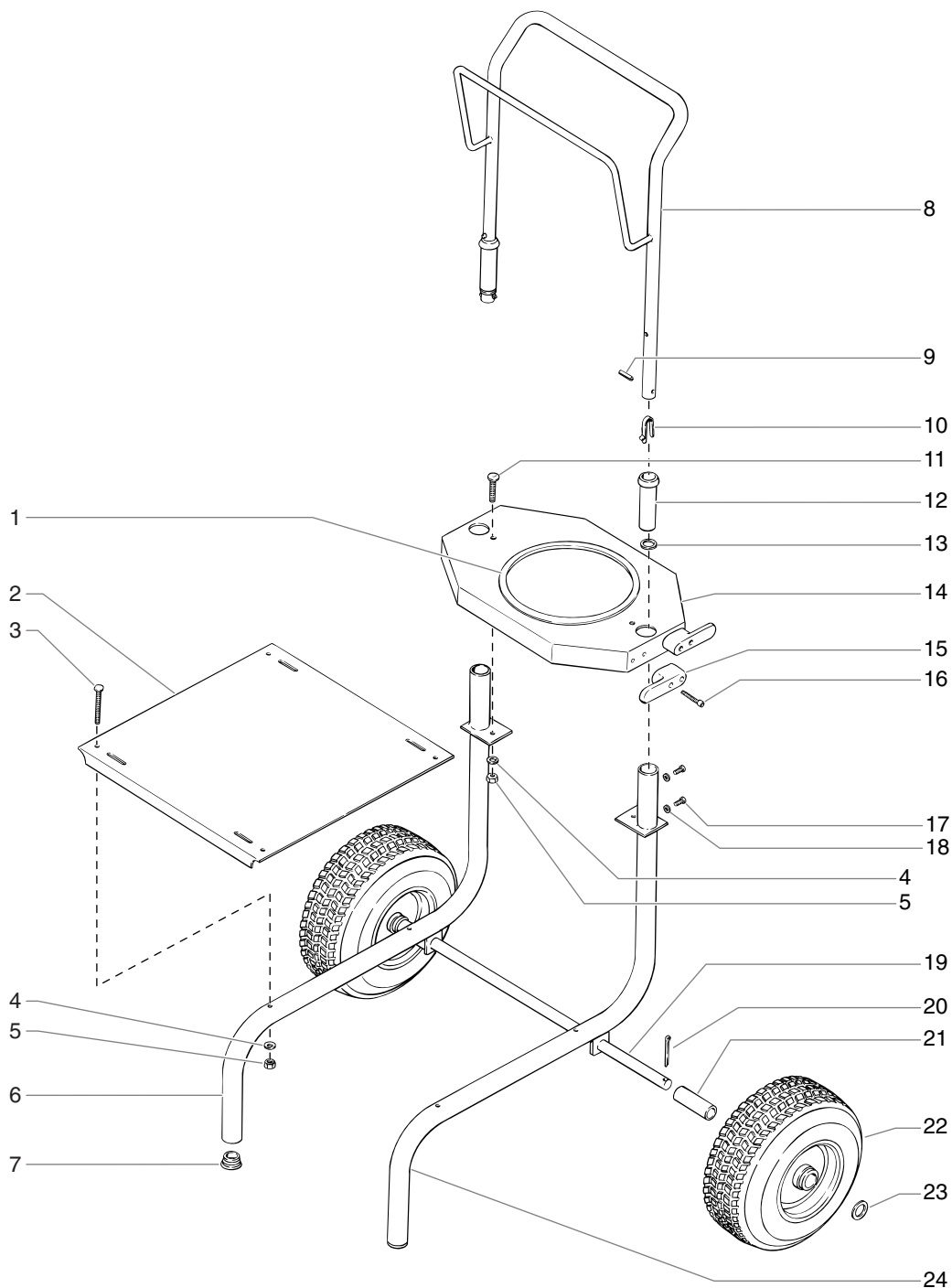
# Parts List

## Main Assembly



Item	Part #	Description	Quantity	Item	Part #	Description	Quantity
1	773-914	Air hose.....	1	12	770-541	Fitting, 1/4" x 1/8".....	1
2	770-543	Fitting, air, 1/4" male, quick connect.....	2	13	0277348	Hose, material (connects to gun).....	1
3	773-927	Compressor.....	1	14	770-576	Valve, relief.....	1
4	773-910	Cart.....	1	15	770-575	Fitting, fluid.....	1
5	858-001	Washer.....	4	16	770-564	Lid.....	1
6	763-551	Lock washer.....	4	17	770-563	Tube, pick up.....	1
7	858-625	Screw.....	4	18	770-760	Pot gasket.....	1
8	0275640	Coupling, quick connect.....	1	19	770-535	Pot liner (optional).....	1
9	770-544	Pressure gauge, 60 psi.....	1	20	773-938	Pot bottom.....	1
10	227-027	Plug, 1/4".....	1	21	773-913	Pressure pot assembly (Includes Items 15, 16, 17, 18, and 20)...	1
11	773-937	Regulator.....	2				

# Cart Assembly (P/N 773-910)



Item	Part #	Description	Quantity	Item	Part #	Description	Quantity
1	770-708	Hole trim .....	1	13	590-506	Washer.....	2
2	773-902	Platform .....	1	14	773-908	Pressure pot holder .....	1
3	773-917	Screw .....	4	15	0279437	Cord wrap .....	2
4	860-004	Washer.....	6	16	773-921	Screw .....	4
5	763-549	Nut .....	6	17	856-921	Screw .....	4
6	773-912	Leg, left .....	1	18	856-002	Washer.....	4
7	335-018	Plug.....	2	19	590-203	Axle .....	1
8	0508144	Handle .....	1	20	570-010	Cotter pin .....	2
9	590-508	Roll pin.....	2	21	773-743	Spacer .....	2
10	590-507	Snap button .....	2	22	773-952	Wheel.....	2
11	773-918	Screw.....	2	23	870-004	Washer.....	2
12	590-504	Sleeve.....	2	24	773-911	Leg, right.....	1

# Notes

## Limited Warranty - High Volume, Low Pressure Spray Equipment

### What Is Covered By This Warranty:

This product, manufactured by Titan Tool Inc., is warranted against defects in material and workmanship for one (1) year following date of purchase if operated in accordance with Titan's printed recommendations and instructions.

Within the applicable warranty period, Titan tool Inc. will repair or replace, at our option, defective parts without charge if such parts are returned with transportation charges prepaid to the nearest Authorized Service Center or to Titan Tool Inc.. If Titan Tool Inc. is unable to repair this product as to conform to this Limited Warranty after a reasonable number of attempts, Titan Tool Inc. will provide, at our option, either a replacement for this product or a full refund of the purchase price of this product. These remedies are the sole and exclusive remedies available for breach of express and implied warranties.

### What is Not Covered By This Warranty:

1. This Warranty does not cover any defects or damages caused by either:
  - a) the use or installation of repair or replacement parts or accessories not manufactured by Titan Tool Inc., or
  - b) repair performed by anyone other than a Titan Tool Inc. Authorized Service Center.
2. The Warranty does not cover equipment and accessories supplied to Titan Tool Inc. from an original equipment manufacturer, including but not limited to: hoses, tips, or accessories. Titan Tool Inc. will provide the purchaser with copies of the original equipment manufacturer's express warranties provided to Titan Tool Inc. along with the name and address of the appropriate manufacturer. In the case of the compressor, the manufacturer has extended the warranty — first year for parts and service, second year on parts only.
3. This Warranty does not cover damage or defects caused by or related to abrasion, corrosion, abuse, misuse, negligence, accident, normal wear, faulty installation or tampering in a manner which impairs normal operation.

### Limitation of Remedies:

IN NO CASE SHALL TITAN TOOL INC. BE LIABLE FOR ANY INCIDENTAL, SPECIAL OR CONSEQUENTIAL DAMAGES OR LOSS, INCLUDING TRANSPORTATION COSTS, WHETHER SUCH DAMAGES ARE BASED UPON A BREACH OF EXPRESS OR IMPLIED WARRANTIES, BREACH OF CONTRACT, NEGLIGENCE, STRICT TORT, OR ANY OTHER LEGAL THEORY.

### Disclaimer Of Implied Warranties:

THE FOREGOING WARRANTIES ARE IN LIEU OF ALL OTHER WARRANTIES, EXPRESS OR IMPLIED, INCLUDING BUT NOT LIMITED TO THE IMPLIED WARRANTIES OF MERCHANTABILITY AND FITNESS FOR A PARTICULAR PURPOSE.

### No Ability To Transfer:

This warranty is extended to the original purchaser only and is not transferable.

### Your Rights Under State Law:

Some states do not allow limitations on how long an implied warranty lasts or the exclusion of incidental or consequential damages, so the above limitation and exclusion may not apply to you. This warranty gives you specific legal rights, and you may also have other rights which vary from state to state.



#### National Sales & Service

1-800-526-5362

Fax 1-800-528-4826

556 Commerce Street  
Franklin Lakes, NJ 07417

[www.titantool.com](http://www.titantool.com)

#### Canadian Branch

1-800-565-8665

Fax 1-905-856-8496

200 Trowers Road, Unit 7B  
Woodbridge, L4L 5Z8

#### International

1-201-405-7520

Fax 1-201-405-7449

556 Commerce Street  
Franklin Lakes, NJ 07417 USA

[www.titan-tools.com](http://www.titan-tools.com)